

## Digestoře

### Digestoř pro konvektomaty 6&10 GN 2/1 s podélným ukládáním GN

POL. #: \_\_\_\_\_

MODEL #: \_\_\_\_\_

PROJEKT # \_\_\_\_\_

SIS # \_\_\_\_\_

AIA # \_\_\_\_\_



922734 (HOBT21)

Digestoř, bez ventilátoru,  
konvektomaty 6&10x2/1

#### Zkrácená specifikace

##### Položka č. \_\_\_\_\_

- Konstruováno z nerezové oceli AISI 304
- Vybavena labyrintovými filtry z nerezové oceli AISI304 (umístěné na přední straně)
- Vhodná pro instalaci na konvektomaty s PODÉLNÝM ukládáním GN nádob 6 & 10 GN 2/1.

#### Hlavní funkce a vlastnosti

- Konstrukce filtru a dostatečně velký filtrační povrch chrání před nebezpečím požáru.
- Vyžaduje napojení na vnější odtahové potrubí vzduchotechniky
- Čelní labyrintové/kanálkové a kondenzační filtry lze snadno vyjmout a vyčistit v myčce na nádobí.
- Lze použít u konvektomatů 6 a 10 GN2/1 s podélným ukládáním GN nádob.
- Pro zlepšení filtračního výkonu se doporučuje konvektomat osadit dvoustupňovým otevíráním dveří (extra příslušenství PNC 922265).
- Vypočítejte míru výměny vzduchu pro celé kuchyňské prostředí a zajistěte dodržování ventilačních norem (např. VDI 2052 Standard pro ventilaci komerčních kuchyní - nebo jakýkoli místní odkaz). Nedostatečná míra výměny vzduchu může způsobit nefunkčnost digestoře.

#### Konstrukce

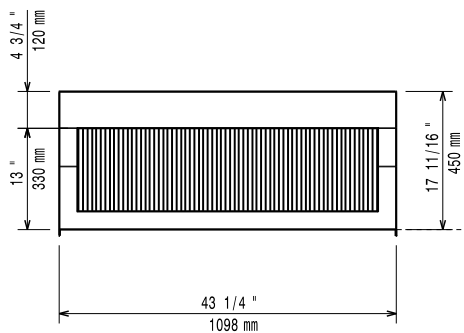
- Všechny komponenty a panely vyrobeny z vysoce kvalitní ušlechtilé nerez oceli AISI 304
- Předfiltrování odsávané páry přes čelní labyrintové/kanálkové filtry z nerezové oceli.
- Vyvinuto a vyrobeno v továrně certifikované podle ISO 9001, ISO 14001 a ISO 50001.
- V místě instalace musí být zabezpečeno správné odvětrání místnosti v souladu s místními předpisy.

#### Extra příslušenství

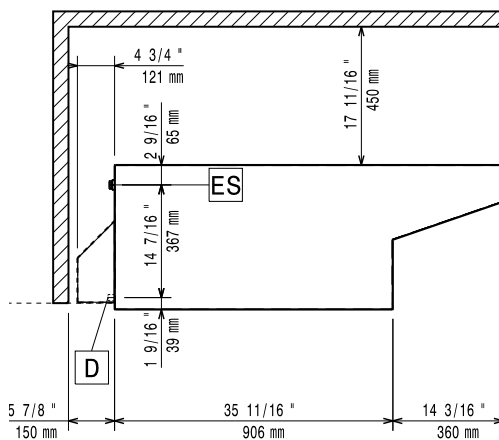
- Spojovací nástavec pro přímé napojení digestoře na centrální ventilační systém pro Std. digestoře (s ventilátorem) a digestoře bez ventilátoru. PNC 922751

SCHVÁLENO: \_\_\_\_\_

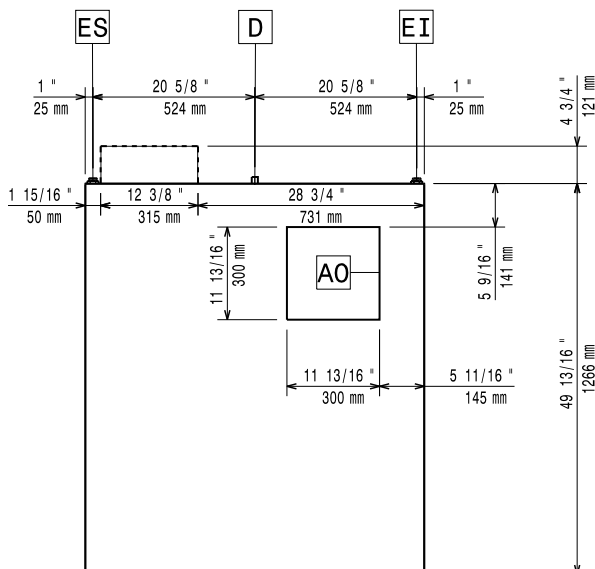
Zepředu



Boční



Shora



### Hlavní informace

Vnější rozměry, Šířka	1098 mm
Vnější rozměry, Hloubka	1266 mm
Vnější rozměry, Výška	450 mm
Netto váha:	27 kg
Přepravní váha:	47 kg

### Požadavky na odťah

Kapacita vzduchu:	
922734 (HOBT21)	1200-1500 m <sup>3</sup> /h